

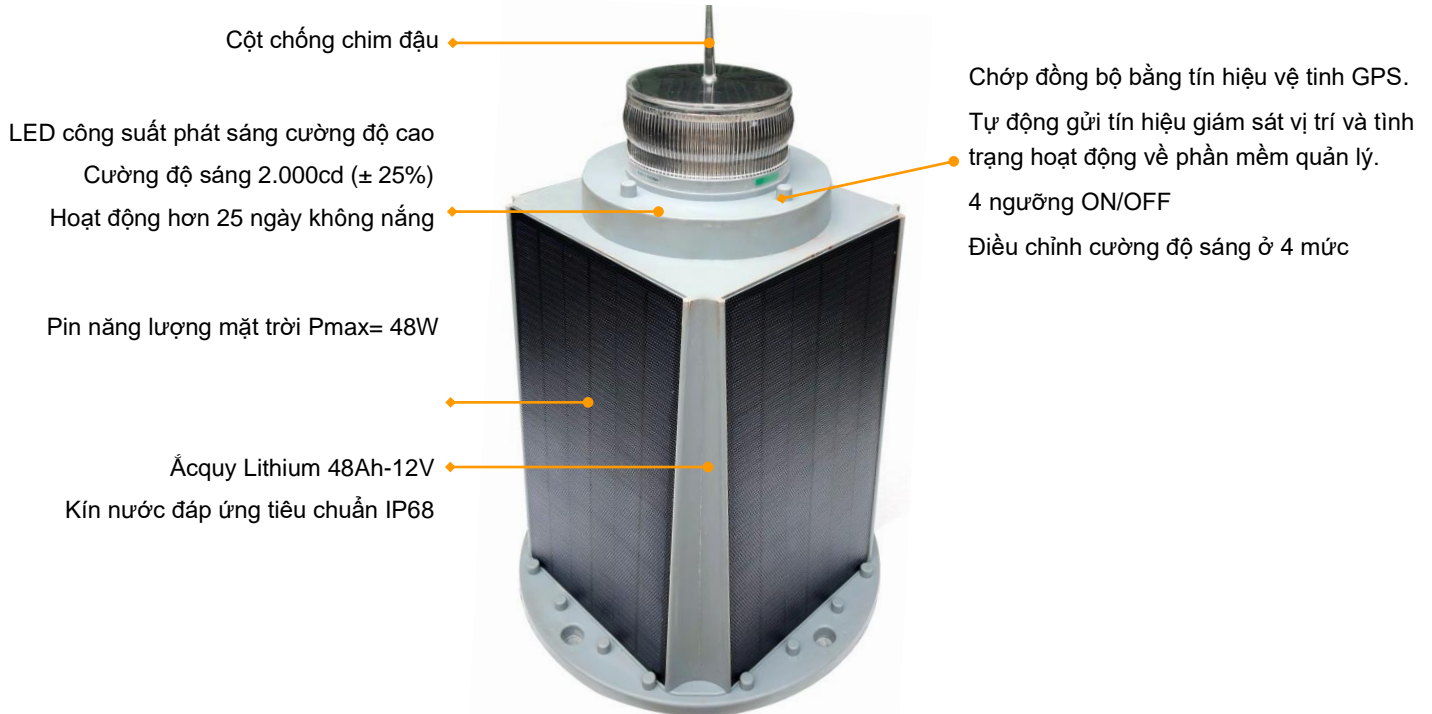


**VIJA Light®**

## ĐÈN CẢNH BÁO CƯỜNG ĐỘ TRUNG BÌNH-LOẠI B

**VIJALight® Model: VIJA-540**

VIJA-540 là đèn cảnh báo dùng năng lượng mặt trời, màu đỏ, cường độ sáng 2.000cd ( $\pm 25\%$ ), chớp đồng bộ bằng tín hiệu GPS, tích hợp giám sát tình trạng hoạt động tự động và vị trí lắp đặt thông qua mạng viễn thông GSM, đáp ứng yêu cầu kỹ thuật của Đèn cảnh báo cường độ trung bình-Loại B (*Medium intensity-Type B*) theo nghị định 32/2016/NĐ-CP của chính phủ và Tổ chức hàng không dân dụng quốc tế ICAO.



### Công nghệ:

- \* Sử dụng đèn Led công suất phát sáng cường độ cao, tiết kiệm năng lượng.
- \* Phần mềm tích hợp cho phép đèn hoạt động thông minh: tự động tắt sau 18h lưu kho, tự động hoạt động khi được lắp đặt, có khả năng nâng cấp, cập nhật phần mềm từ xa (*Updates Firmware*).
- \* Tích hợp phần mềm giám sát thiết bị báo hiệu: Giám sát tình trạng hoạt động của đèn báo hiệu (*Chế độ chớp, tình trạng ON/OFF, điện áp acquy, vị trí của báo hiệu...*), cảnh báo khi đèn bị lỗi (*điện áp thấp, đèn không sáng*) thông qua hệ thống thông tin di động GSM.
- \* Quản lý hệ thống đèn báo hiệu từ xa bằng phần mềm trên trang web: [baohieu-esmart.com](http://baohieu-esmart.com)
- \* Sử dụng acquy LFP thân thiện với môi trường, giảm trọng lượng của thiết bị, dễ dàng lắp đặt, vận hành.

### Đăng ký nhãn hiệu và chất lượng:

- \* VIJALight® và logo là nhãn hiệu được Cục Sở Hữu Trí Tuệ cấp Giấy chứng nhận đăng ký nhãn hiệu số: 95292.
- \* Sản phẩm được sản xuất theo quy trình quản lý chất lượng tiêu chuẩn ISO 9001:2015.

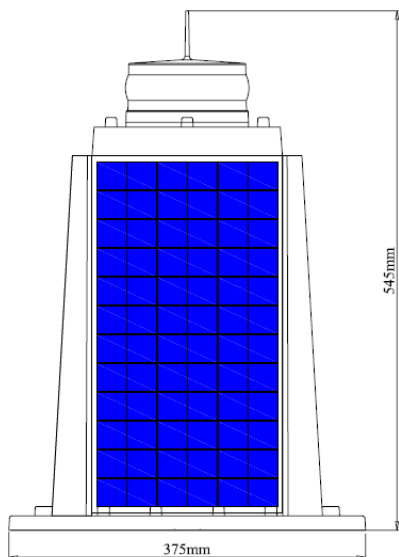
### Ứng dụng:

- \* Cảnh báo chướng ngại vật hàng không.
- \* Đèn báo hiệu VIJALight đã lắp đặt tại các cột anten viễn thông, cột điện cao thế vượt sông, ống khói nhà máy xi măng, ống khói các nhà máy nhiệt điện tại Việt Nam.
- \* Đèn báo hiệu VIJALight đã xuất khẩu đi các nước: *Netherland, Italy, Greece, India, Lebanon, Singapore, Malaysia, Indonesia, Saudi Arabia, Chile, Taiwan, United Arab Emirates, USA, United Kingdom, Canada, France, Spain...*

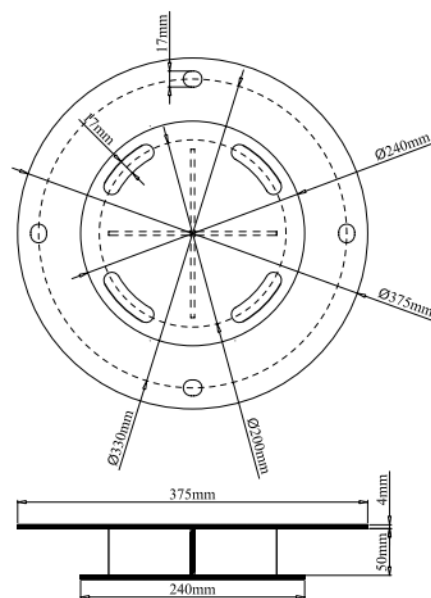
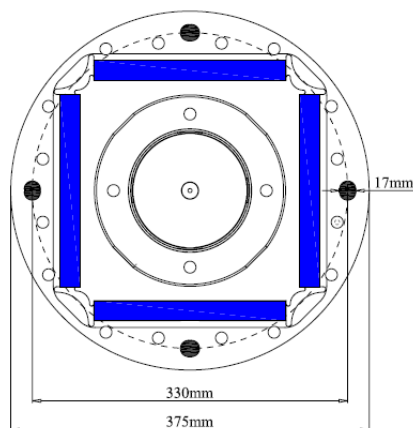
**Chế độ bảo hành:** 12 tháng.

**Thời gian sử dụng:** hơn 5 năm.

Hình nhìn ngang



Hình nhìn trên xuống



Lựa chọn thêm: mặt bích bắt đèn vào 4 lỗ có đường kính 200mm

**Thông số kỹ thuật:**

<b>Cường độ sáng</b>	2.000cd (± 25%)	
<b>Góc phát quang</b>	Hướng dọc: 5°	Hướng ngang: 360°
<b>Vận hành</b>	Màu tính hiệu	Đỏ
	Sai số chớp	± 0,01%
	Thời gian tự vận hành*	Hơn 25 ngày không nắng
	Các kiểu phát sáng	282 chế độ chớp, đáp ứng yêu cầu kỹ thuật của Đèn cảnh báo cường độ trung bình-Loại B ( <i>Medium intensity-Type B</i> ) theo nghị định 32/2016/NĐ-CP của chính phủ và Tổ chức hàng không dân dụng quốc tế ICAO.
	Cài đặt	Thay đổi bằng điều khiển từ xa
<b>Năng lượng mặt trời</b>	Loại	Đơn tinh thể, được phủ lớp chống tia tử ngoại, hiệu suất 17,5%
	Công suất tối đa	48 W
<b>Ắc quy</b>	Lithium LFP	48 Ah – 12V (có thể nâng cấp lên 60Ah, 72Ah, 96Ah, 120 Ah)
<b>Cấu trúc</b>	Chất liệu thấu kính	Acrylic
	Chất liệu thân đèn	Nhựa ABS
<b>Môi trường hoạt động</b>	Nhiệt độ	Từ - 10° C đến +55° C
	Độ ẩm	Từ 0% đến 95%
<b>Tiêu chuẩn</b>	Chống nước xâm nhập	Đáp ứng tiêu chuẩn IPx8
	Tiêu chuẩn chất lượng	ISO 9001:2015
<b>Phụ kiện đồng bộ:</b>	4 bộ bulong M16 bắt đèn bằng Inox 304 Tài liệu kỹ thuật và hướng dẫn sử dụng, bảo trì đèn báo hiệu bằng tiếng Việt	
<b>Trọng lượng</b>	11 Kg	

\*: Thời gian tự vận hành của đèn tùy thuộc vào việc cài đặt cường độ sáng, chế độ chớp của đèn.

**CÔNG TY TNHH ỨNG DỤNG CÔNG NGHỆ VIỆT NHẬT**

Email: vijalight@gmail.com      Tel: 091.247.6789

Địa chỉ: Nhà số LP3-SL17, đường Long Phú 3, KĐT Vinhomes Thăng Long, An Khánh, Hoài Đức, TP. Hà Nội

