



VIJA Light®

ĐÈN BÁO HIỆU DÙNG NĂNG LƯỢNG MẶT TRỜI VIJALight® Model: VIJA-110

VIJA-110 là đèn báo hiệu dùng năng lượng mặt trời, hoạt động tự động với 282 tín hiệu báo hiệu, thích hợp cho các ứng dụng yêu cầu tầm hiệu lực $\geq 1,85$ Km trong đường thủy nội địa, báo hiệu chướng ngại vật trên sông.

Cột chống chim đậu.

Tấm pin năng lượng mặt trời, loại đơn tinh thể, hiệu suất 17,5%

Mâm LED phát sáng cường độ cao.
Độ bền mâm LED hơn 100.000h.
Tầm hiệu lực ánh sáng $\geq 1,85$ Km.

Dễ dàng thay thế ắc quy.
Kín nước đáp ứng tiêu chuẩn IP68.



Tự động mở khi trời tối, tắt khi trời sáng.
Tự động cảnh báo khi yếu ắc quy.
Tự động dừng nạp khi ắc quy đầy.
Tự động tắt sau 18h lưu kho.

282 chế độ chớp.
4 ngưỡng bật/tắt.
4 mức cường độ sáng.
Thời gian tự vận hành hơn 25 ngày.

Điều khiển từ xa cài đặt mọi chế độ.



Công nghệ:

- * Sử dụng đèn Led phát sáng cường độ cao, tuổi thọ hơn 100.000 giờ giúp cho đèn VIJALight có tuổi thọ cao, tiết kiệm năng lượng.
- * Phần mềm tích hợp cho phép đèn hoạt động thông minh: đèn tự động tắt sau 18h lưu kho và tự động hoạt động khi được lắp đặt, tự động phát tín hiệu cảnh báo khi ắc quy yếu, tự động dừng nạp khi ắc quy đầy. Có chế độ kiểm tra dung lượng ắc quy hiện tại.

Đăng ký nhãn hiệu và chất lượng:

- * VIJALight và logo là nhãn hiệu được Cục Sở Hữu Trí Tuệ cấp Giấy chứng nhận đăng ký nhãn hiệu số: 95292.
- * Sản phẩm VIJALight được sản xuất theo quy trình quản lý chất lượng tiêu chuẩn ISO 9001:2015 và hệ thống quản lý môi trường tiêu chuẩn ISO 14001:2015.
- * Sản phẩm VIJALight được Trung tâm Kỹ thuật, Tổng cục Tiêu chuẩn Đo lường Chất lượng thử nghiệm và chứng nhận: khả năng chống nước xâm nhập đáp ứng tiêu chuẩn IP68.

Ứng dụng:

- * Báo hiệu giao thông đường thủy nội địa.
- * Báo hiệu chướng ngại vật, công trình vượt sông, các công trình trên sông.
- * Đèn báo hiệu VIJALight đã lắp đặt tại các luồng đường thủy nội địa: sông Hồng, sông Tiền, sông Hậu, sông Sài Gòn, sông Thái Bình, sông Kinh Thầy, sông Đáy, sông Lạch Tray, sông Kênh Khê, sông Văn Úc, sông Đuống, sông Trà Lý, sông Ninh Cơ, sông Đào Nam Định, sông Luộc, sông Cầu, sông Lục Nam, sông Mã, sông Hội An, sông Vàm Cỏ Tây, sông Vàm Cỏ Đông, Kênh Tháp Mười, sông Gành Hào, sông Ông Đốc, kênh Bạc Liêu – Cà Mau...

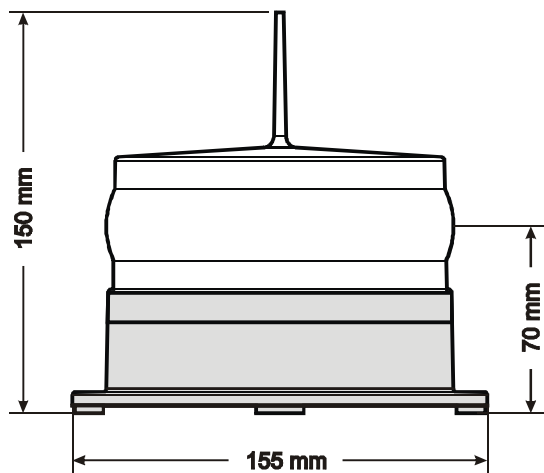
Tuyến du lịch Vịnh Hạ Long, tuyến Tuần Châu – Cát Bà, tuyến Cửa Đại - Cù Lao Chàm

- * Đèn báo hiệu VIJALight đã xuất khẩu đi các nước: Netherland, Italy, Greece, India, Lebanon, Singapore, Malaysia, Indonesia, Saudi Arabia, Chile, Taiwan, United Arab Emirates, USA, United Kingdom, Canada, France, Spain...

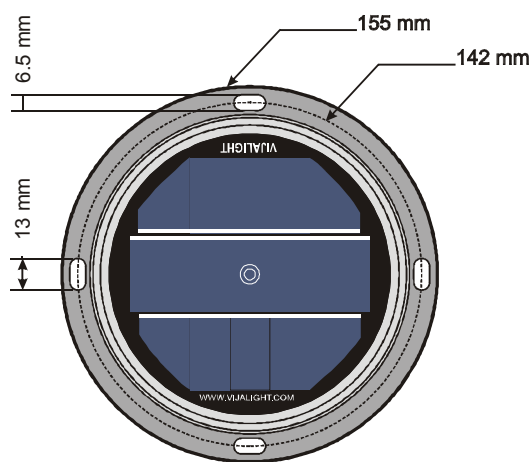
Chế độ bảo hành: 24 tháng*.

Thời gian sử dụng: hơn 5 năm.

Hình nhìn ngang



Hình nhìn trên xuống



Thông số kỹ thuật:

| | | |
|--------------------------------|--|--|
| Tầm hiệu lực ánh sáng** | | ≥ 1,85 Km |
| Góc phát quang | Hướng dọc | 10 độ. |
| | Hướng ngang | 360 độ. |
| Vận hành | Thời gian tự vận hành*** | Hơn 25 ngày không có nắng ở chế độ chớp FI 5s. |
| | Ngưỡng bật tắt | Tùy chọn: 30/60 Lux, 50/75 Lux, 70/100 Lux, 80/105 Lux |
| | Công nghệ chiếu sáng | Chiếu sáng bằng nhiều LED phát sáng cường độ cao. |
| | Tuổi thọ của đèn LED | Hơn 100.000 giờ. |
| | Các kiểu phát sáng | Hơn 282 chế độ chớp, đáp ứng Quy chuẩn kỹ thuật Quốc gia về báo hiệu Đường thủy nội địa Việt Nam QCVN 39:2011/BGTVT. |
| | Cài đặt | Thay đổi bằng điều khiển từ xa |
| Năng lượng mặt trời | vị trí | Đặt nằm ngang để tối ưu hiệu suất nạp |
| | Loại | Đơn tinh thể, được phủ một lớp chống tia tử ngoại |
| | Công suất | 1,2 W |
| | Hiệu suất | 17,5 % |
| Ắc quy | Loại | Lithium Phosphate Battery (LiFePO4). |
| | Dung lượng | 4 Ah – 3,2V |
| Cấu trúc | Chất liệu thấu kính | Polycarbonate |
| | Chất liệu thân đèn | Polycarbonate |
| | Vị trí thay ắc quy | Dưới đáy của đèn |
| Tiêu chuẩn | Nhiệt độ làm việc | - 40° C đến +80° C |
| | Chống nước xâm nhập | Đáp ứng tiêu chuẩn IP68 |
| | Tiêu chuẩn châu Âu | Đáp ứng tiêu chuẩn EN 60945:2002 |
| | Tiêu chuẩn ISO | ISO 9001:2015, ISO 14001:2015 |
| Đóng gói | Tất cả các bộ phận tích hợp trong một khối kín, chịu được tác động của môi trường. | |
| Trọng lượng | 0,7 Kg | |

*: Sau 24 tháng sử dụng nên thay mới ắc quy.

** : Tầm hiệu lực ánh sáng của đèn tùy thuộc vào hệ số truyền quang của không khí, cường độ sáng của đèn và màu của tín hiệu.

***: Thời gian tự vận hành của đèn tùy thuộc vào việc cài đặt cường độ sáng, chế độ chớp của đèn.

CÔNG TY TNHH ỨNG DỤNG CÔNG NGHỆ VIỆT NHẬT

Email: vijalight@gmail.com

Tel: 0912476789

Địa chỉ: Nhà số LP3-SL17, đường Long Phú 3, KĐT Vinhomes Thăng Long, An Khánh, Hoài Đức, TP. Hà Nội,

