



VIJA Light®

ĐÈN BÁO HIỆU DỪNG NĂNG LƯỢNG MẶT TRỜI VIJALight® Model: VIJA-412

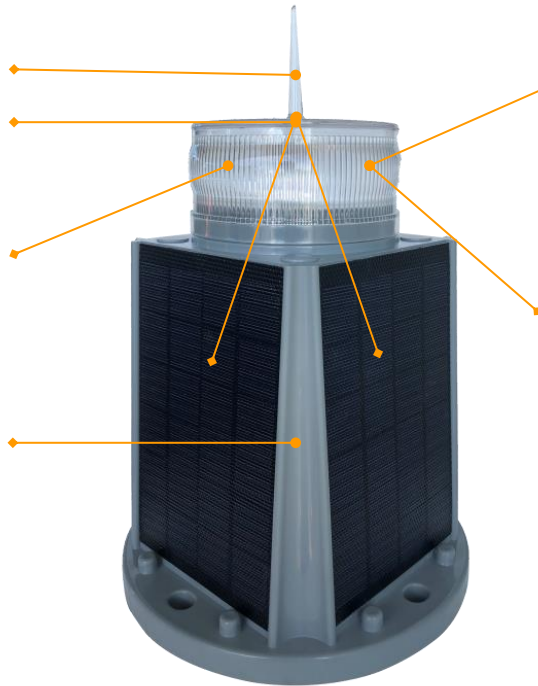
VIJA-412 là đèn báo hiệu dùng năng lượng mặt trời, hoạt động tự động với hơn 282 tín hiệu báo hiệu, chớp đồng bộ bằng tín hiệu vệ tinh, thích hợp cho các ứng dụng yêu cầu tầm hiệu lực 5 hải lý trong báo hiệu hàng hải, hàng không.

Cột chống chim đậu.

5 tấm pin năng lượng mặt trời, loại đơn tinh thể, hiệu suất 17,5%

LED phát sáng cường độ cao.
Tầm hiệu lực ánh sáng 5 hải lý.

Ắc quy Lithium Ion 30Ah.
Kín nước đáp ứng tiêu chuẩn IP68.



Tự động mở khi trời tối, tắt khi trời sáng.

Tự động cảnh báo khi yếu ắc quy.

Tự động dừng nạp khi ắc quy đầy.

Tự động tắt sau 18h lưu kho.

Nạp ắc quy theo chế độ xung

Hơn 282 chế độ chớp.

4 ngưỡng bật/tắt.

4 mức cường độ sáng.

Thời gian tự vận hành hơn 25 ngày.

Công nghệ:

- * Sử dụng đèn Led phát sáng cường độ cao giúp cho đèn VIJALight có tuổi thọ cao, tiết kiệm năng lượng.
- * Chớp đồng bộ bằng tín hiệu vệ tinh GPS.
- * Phần mềm tích hợp cho phép đèn hoạt động thông minh: đèn tự động tắt sau 18h lưu kho và tự động hoạt động khi được lắp đặt, tự động phát tín hiệu cảnh báo khi ắc quy yếu, tự động dừng nạp khi ắc quy đầy. Có chế độ kiểm tra dung lượng ắc quy hiện tại, cài đặt chế độ nạp xung tăng tuổi thọ ắc quy.

Đăng ký nhãn hiệu và chất lượng:

- * VIJALight và logo là nhãn hiệu được Cục Sở Hữu Trí Tuệ cấp Giấy chứng nhận đăng ký nhãn hiệu số: 95292.
- * Sản phẩm VIJALight được sản xuất theo quy trình quản lý chất lượng tiêu chuẩn ISO 9001:2015.
- * Sản phẩm VIJALight được Trung tâm Kỹ thuật, Tổng cục Tiêu chuẩn Đo lường Chất lượng thử nghiệm và chứng nhận: khả năng chống nước xâm nhập đáp ứng tiêu chuẩn IP68, đạt tiêu chuẩn Châu Âu EN 60945:2002.
- * VIJA Technologies Co., Ltd là thành viên công nghiệp của hiệp hội hải đăng quốc tế IALA từ năm 2010.

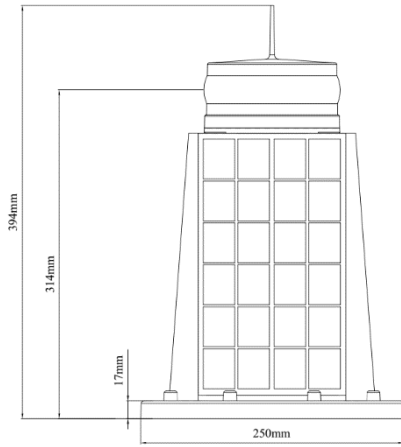
Ứng dụng:

- * Báo hiệu đăng tiêu, chấp tiêu hàng hải.
- * Báo hiệu tuyến luồng hàng hải ở những nơi ít nắng hoặc nhiều bụi than, đá hoặc bị che khuất ánh nắng mặt trời
- * Báo hiệu chướng ngại vật, các công trình trên biển như: khu vực nuôi trồng thủy sản, khu vực thăm dò, khai thác dầu khí...
- * Đèn báo hiệu VIJALight đã lắp đặt tại các luồng hàng hải: Thuận An, Cảng Cẩm Phả, Xi măng Cẩm Phả, Xi măng Nghi Sơn, tuyến du lịch Tuần Châu – Cát Bà, đê chắn sóng Cảng Tiên Sa, Cẩm Nhượng, quần đảo Trường Sa...
- * Đèn báo hiệu VIJALight đã xuất khẩu đi các nước: Netherland, Italy, Greece, India, Lebanon, Singapore, Malaysia, Indonesia, Saudi Arabia, Chile, Taiwan, United Arab Emirates, USA, United Kingdom, Canada, France, Spain...

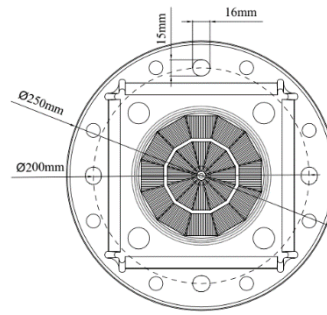
Chế độ bảo hành: 24 tháng*.

Thời gian sử dụng: hơn 5 năm.

Hình nhìn ngang



Hình nhìn trên xuống

**Thông số kỹ thuật:****Tầm hiệu lực ánh sáng**** 5 hải lý

Góc phát quang	Hướng dọc	> 8 độ.
	Hướng ngang	360 độ.
Vận hành	Thời gian tự vận hành***	Hơn 25 ngày không có nắng
	Ngưỡng bật tắt	Tùy chọn: 30/60 Lux, 50/75 Lux, 70/100 Lux, 80/105 Lux
	Công nghệ chiếu sáng	Chiếu sáng bằng LED phát sáng cường độ cao.
	Màu tín hiệu	Xanh lục, đỏ, vàng, trắng
	Các kiểu phát sáng	Hơn 282 chế độ chớp, đáp ứng Quy chuẩn kỹ thuật Quốc gia về báo hiệu Hàng hải Việt Nam QCVN 20: 2015/BGTVT và IALA E-200-1.
	Cài đặt	Thay đổi bằng điều khiển từ xa hoặc Bluetooth
Năng lượng mặt trời	Vị trí	1 tấm đặt nằm ngang, 4 tấm đặt nghiêng để tối ưu hiệu suất nạp
	Loại	Đơn tinh thể, được phủ một lớp chống tia tử ngoại
	Công suất	25 W
	Hiệu suất	17,5 %
Ắc quy	Loại	Lithium Ion
	Dung lượng	30 Ah – 3,7V
Cấu trúc	Chất liệu thấu kính	Polycarbonate
	Chất liệu thân đèn	Nhựa ABS
	Vị trí thay ắc quy	Dưới đáy của đèn
Tiêu chuẩn	Nhiệt độ làm việc	- 40° C đến +80 ° C
	Chống nước xâm nhập	Đáp ứng tiêu chuẩn IP68
	Tiêu chuẩn châu Âu	Đáp ứng tiêu chuẩn EN 60945:2002
	Tiêu chuẩn ISO	ISO 9001:2015
Đóng gói	Tất cả các bộ phận tích hợp trong một khối kín, chịu được tác động của môi trường.	
Trọng lượng	5 Kg	

*: Sau 24 tháng sử dụng nên thay mới ắc quy.

**: Tầm hiệu lực ánh sáng của đèn tùy thuộc vào hệ số truyền quang của không khí, cường độ sáng của đèn và màu của tín hiệu.

***: Thời gian tự vận hành của đèn tùy thuộc vào việc cài đặt cường độ sáng, chế độ chớp của đèn.

CÔNG TY TNHH ỨNG DỤNG CÔNG NGHỆ VIỆT NHẬT

Email: vijalight@gmail.com

Tel: 0912476789

Địa chỉ: Nhà số LP3-SL17, đường Long Phú 3, KĐT Vinhomes Thăng Long, An Khánh, Hoài Đức, TP. Hà Nội

